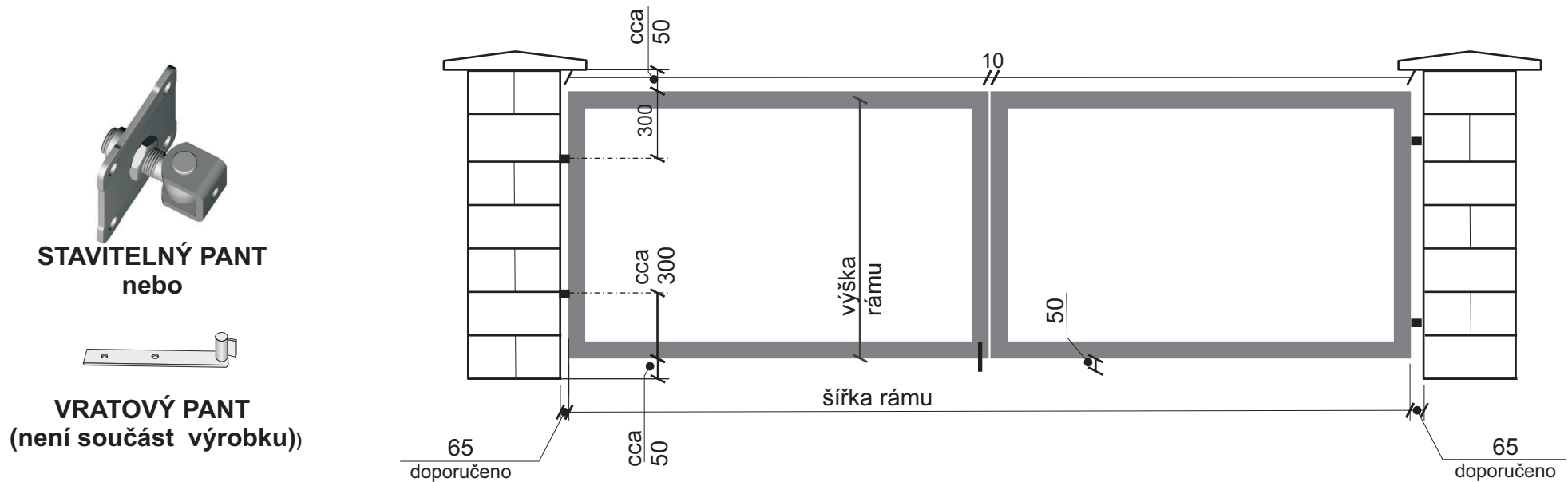


VÝROBEK - VRATA OTOČNÁ PRO RUČNÍ POHON

Vrata sestávají z pozinkovaného svařeného ocelového rámu s vnitřní výztuhou dle rozměru rámu vrat.



Provedení: žárový pozink

Stavitelné panty v počtu dle rozměru a hmotnosti vrat mají 4 otvory průměru 11 mm pro kotevní šrouby. Šrouby nebo závitová tyč je vhodné připevnit do sloupku chemickou kotvu. **Výška vrat** se volí menší, než je výška sloupku tak, aby nezasahovala do prostoru sloupové hlavice. Mezi spodní hranou rámu a dlažbou se ponechává prostor pro případ sněhové pokrývky.



**VÝROBEK NEUMOŽŇUJE DODATEČNOU MONTÁŽ
ELEKTROMECHANICKÉHO POHONU BEZ DALŠÍCH ÚPRAV!**

SEZNAM SOUČÁSTÍ VÝROBKU**- VRATA OTOČNÁ PRO RUČNÍ POHON**

Název	Typ	Náhled
Ocelový rám vrat	KB	---
Stavitelný pant	KB	
Ocelová kapsa zámku	KB	
Volná nebo uzamykatelná zástrčka	KB	